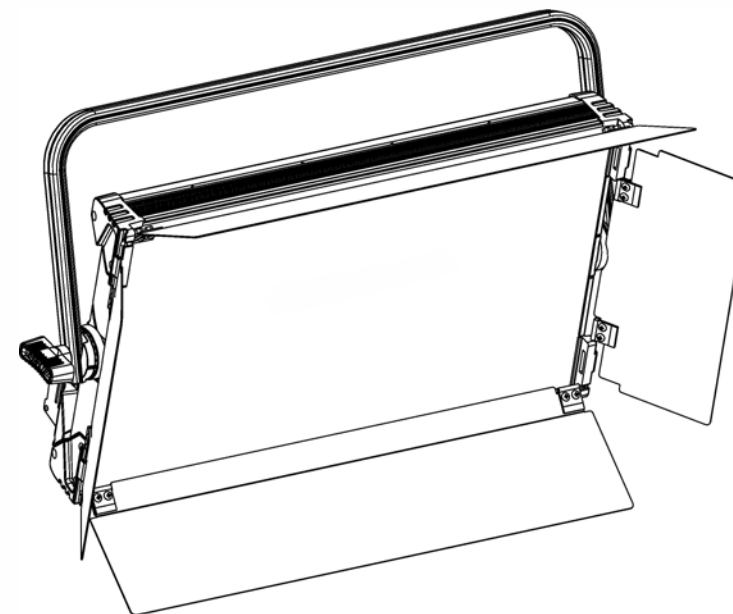


Светодиодная панель

Руководство пользователя



Официальный дистрибьютор:
Компания Image Show
Адрес: Москва, ул.Бибиревская д.8 к.1 оф.307
Email: info@image-show.ru
Тел.: +74992903217

Сайт: www.image-show.ru



Произведено в КНР

※ Пожалуйста, внимательно прочитайте данное руководство перед использованием прибора и сохраните его для использования в будущем.

Инструкции по безопасности

Перед использованием

Внимательно прочитайте данное руководство

Как только вы получите прибор, откройте упаковку и внимательно его осмотрите.

Если вы заметили какие-либо повреждения, немедленно свяжитесь с транспортной компанией и зарегистрируйте свою жалобу, перечислив дефекты.

Будьте уверены, что это оборудование покинуло нашу фабрику в идеальном состоянии.

Проверьте, соответствует ли полученное оборудование уведомлению о доставке и соответствует ли это уведомление о доставке вашему заказу.

Если это не так, немедленно свяжитесь с вашим поставщиком.

Общие замечания

Прибор представляет собой световое оборудование, предназначенное для профессионального использования только внутри помещений в театрах, телевизионных или киностудиях.

Он обязательно должен быть заземлен.

Во избежание поражения электрическим током прибор не следует открывать во время работы.

Внимание

Любая деталь или линзы должны быть заменены, если они явно повреждены и их эффективность может снизиться, например, при наличии глубоких трещин или царапин. Лампу необходимо заменить, если она повреждена или деформирована из-за высокой температуры. Ремонт и обслуживание должны производиться квалифицированными работниками. Перед вскрытием прибора отключите кабель питания. Ответственность за использование прибора по назначению и подключение его к другим устройствам лежит на пользователе.

Ни при каких условиях не изменяйте конструкцию светильника.

BRIGHTEN не несет ответственности в случае повреждения в результате изменений, внесенных в конструкцию прибора. Этот прибор является частью профессионального оборудования, предназначенного для легкого использования.

Несмотря на это, для монтажа и ремонта всегда обращайтесь к квалифицированному персоналу.

Предупреждение

1. Настройка функции / адресации, пожалуйста, подождите 15 секунд после выключения дисплея, система по умолчанию автоматически сохранит в памяти запущенную программу.

2. Короткий промежуток времени, повторяющиеся периодические отключения питания.

Пожалуйста, перезагрузите источник питания через 20 секунд.

Подключение питания

Прибор разработан для работы с номинальным напряжением 230 В.

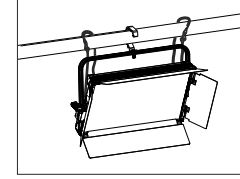
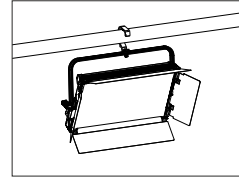
Для вашей безопасности прибор всегда должен быть заземлен.

Если источник питания поврежден, он должен заменяться производителем или другим квалифицированным специалистом.

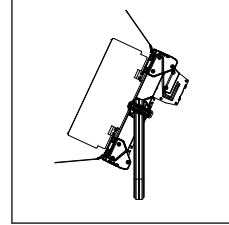
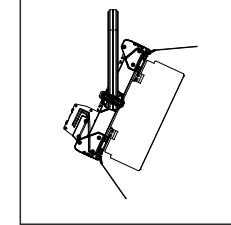
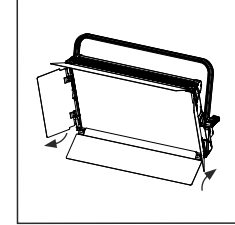
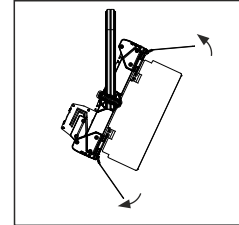


**ВНИМАНИЕ!
ВЫСОКОЕ НАПРЯЖЕНИЕ!**

Установка

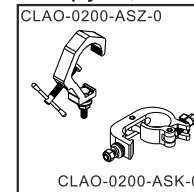


Регулировка



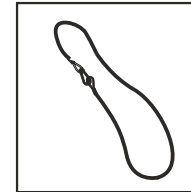
Аксессуары

Струбцины

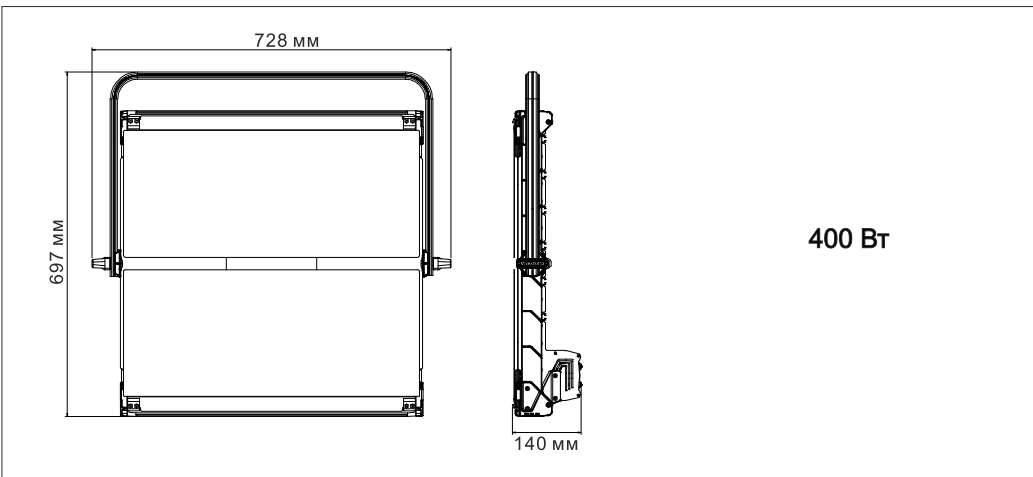
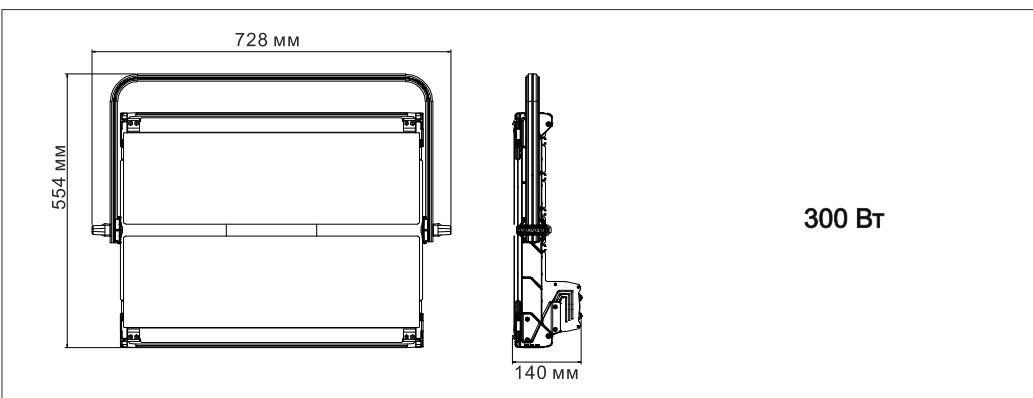
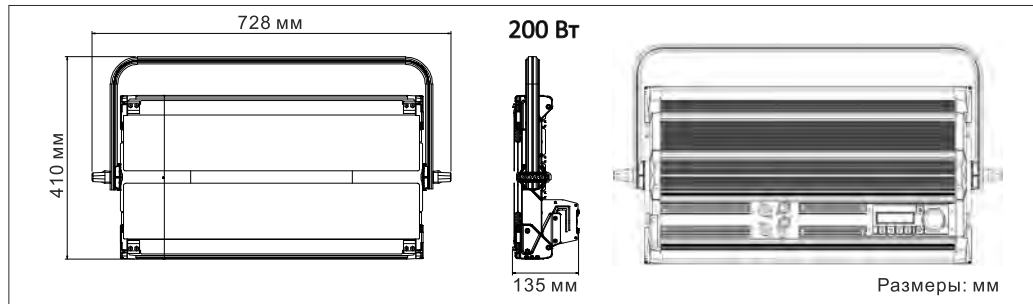


Опционально

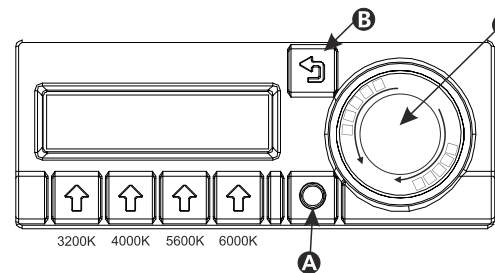
Страховочный трос



Опционально

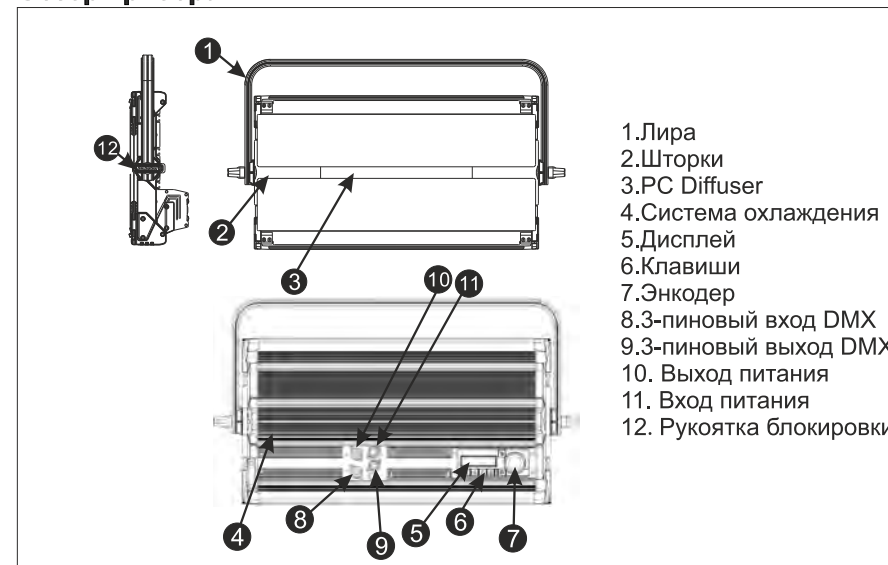


Панель управления



- C Enter
- C Вращение вправо - Данные вверх,
Вращение влево - Данные вниз,
- B Возврат
- A Настройка пресетов цветовой температуры
⬆ 3200K ⬆ 4000K ⬆ 5600K ⬆ 6000K

Обзор прибора



Структура меню

Menu: Manual → enter → Manual: Lighting:000 (0~255) → вверх/вниз → Manual: CCT:3200K (3200K~6000K)

Menu: DMX → enter → DMX: 001 (001~512)

Menu: Temp → enter → Temp: Current:037 → вверх/вниз → Temp: Top:085

Menu: Frequency → enter → Frequency: 28K → вверх/вниз → Frequency: 10K

Menu: Fan Mode → enter → Fan Made: AUTO → вверх/вниз → Fan Made: ON → вверх/вниз → Fan Made: OFF

Menu: Reset → enter → Reset: NO → вверх/вниз → Reset: Yes

Color Temperature Setting

Menu: Manual → enter → Manual: Lighting:000 → вверх/вниз → Manual: CCT:3200K

DMX512 Address Setting

Menu: DMX → enter → DMX: 001 (001~512)

Temp Protection

Menu: Temp → enter → Temp: Current:037 → вверх/вниз → Temp: Top:085

Frequency Setting

Menu: Frequency → enter → Frequency: 28K → вверх/вниз → Frequency: 10K

Fan Mode

Menu: Fan Mode → enter → Fan Mode: AUTO → вверх/вниз → Fan Mode: ON → вверх/вниз → Fan Mode: OFF

Reset

Menu: Reset → enter → Reset: NO → вверх/вниз → Reset: Yes

Режим работы

2 канала

Канал	Значение	Функция
1	0~255	Dimming
2	0~255	СТО

Технические характеристики

● Питание	100~240 В перем.тока, 50/60 Гц
● Мощность	200 Вт/300 Вт/400 Вт
● Светодиодный источник	3200-600 К
● Напряжение	100~240 В перем.тока
● Power Factor	PF>0.92 (полная нагрузка)
● Управление	DMX-512
● Температура окружающей среды	-5°C~40°C
● Влажность	-15~75%
● Температура хранения	5°C~35°C
● Вес	9.7 кг/11.4 кг/13.8 кг
● Материал корпуса	Литой под давлением алюминий
● Цвет корпуса	Черный